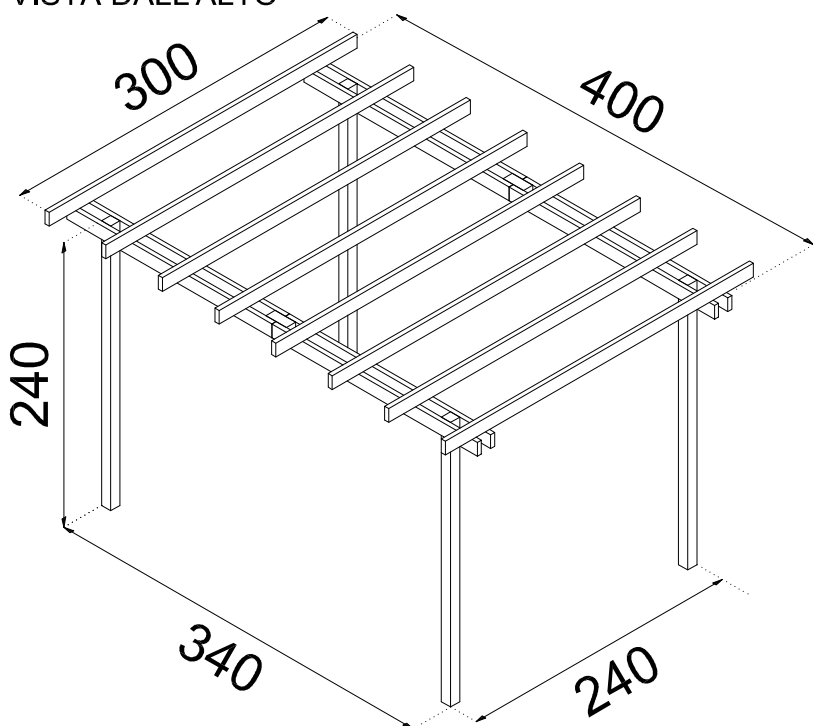
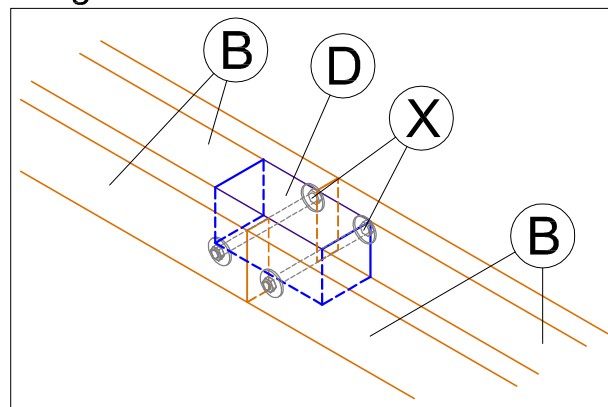


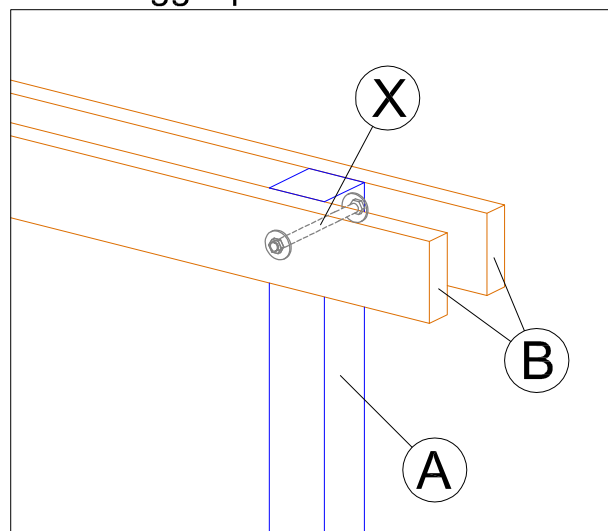
VISTA DALL'ALTO



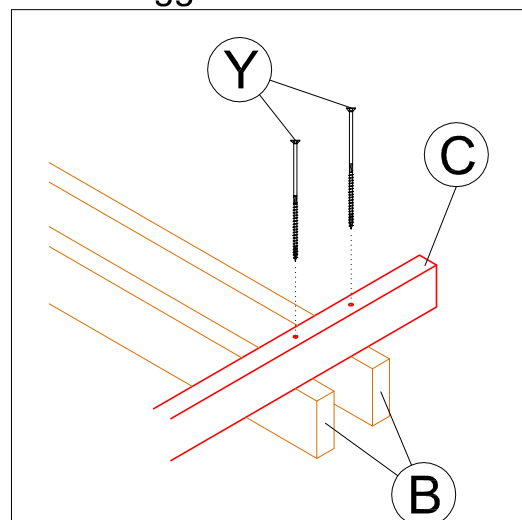
1. - giunto banchine



2. - fissaggio pilastri - banchine



3. - fissaggio travetti - banchine



N.B.: prima di inserire le viti si consiglia di realizzare un preforo di un diametro inferiore alla vite stessa

A	PILASTRI cm 9x9 x L 240/232 cm	nr. 04
B	BANCHINE cm 3,8x11,6 x L 200 cm	nr. 08
C	TRAVETTI cm 3,8x8,5 x L 300 cm	nr. 08
D	GIUNTO cm 9x9 x L 25 cm	nr. 02
X	BULLONI Ø 12x180 mm + RONDELLE + DADI	nr. 08 + 16 + 08
Y	VITI Ø 6x160 mm	nr. 32